

# 7. Optički komutatori kola

# Optički komutator

- Integralni dio optičke telekomunikacione mreže u kojem se ostvaruje proces komutacije talasnih dužina
- Izbor komutatora u mreži predstavlja složenu proceduru u kojoj je najosjetljivija faza izbor tehnologije (koja zadovoljava potrebne funkcionalnosti i obezbeđuje očekivane performanse).
- Mnogo tehnologija se ispituje u laboratorijama, a samo nekoliko imaju komercijalan značaj.

# Performanse optičkog komutatora

- Gubitak umetanja (*insertion loss*)
  - Dio snage signala koja se gubi u komutatoru
  - Mjeri se u decibelima i nastoji se da bude što manji kako bi se smanjili troškovi dodatne implementacije optičkih pojačavača i/ili osjetljivih prijemnika.
  - Mora da bude istovjetan za svaki par ulaz/izlaz
- Vrijeme komutacije (*switching time*)
  - Vrijeme koje protekne od momenta zadate komande do trenutka kada snaga signala na komutiranom putu dosegne 90% njene konačne vrijednosti
  - Zahtijevane vrijednosti zavise od namjene komutatora.

# Performanse optičkog komutatora

- Broj portova (port account)
  - Zavisí od namjene komutatora i kreće se od nekoliko portova (optički add-drop multiplekser) do veoma velikog broja (komutatori na okosnici mreže)
- Preslušavanje (crosstalk)
  - Dio snage koji se sa kao interferencija sa ostalih izlaza pojavljuje na posmatranom izlazu.
- Odnos gašenja (*extinction ratio*)
  - Odnos snage signala u stanju ON i snage signala u stanju OFF.
  - Treba da bude što manji.

# Performanse optičkog komutatora

- Gubici koji zavise od polarizacije (*polarization dependent loss -PLD*)
  - Javlja se u komutatorima u kojim gubici nijesu identični u dvije polarizacije.
  - Polarizacija u komutatorima varira na slučajan način, tako da ako su gubici različiti, onda je i snaga signala pri različitim polarizacijama varijabilna veličina.
  - Teži se da bude što manji radi veće pouzdanosti.
- Pouzdanost
  - Statička pouzdanost predstavlja mogućnost da komutator promijeni stanje u situaciji kada je duže vrijeme u istom stanju.
  - Dinamička pouzdanost predstavlja sposobnost komutatora da obavi više komutacionih ciklusa bez oštećenja i otkaza.
  - Pouzdanost je veoma važna karakteristika na koju veoma puno utiču eksploatacioni uslovi kao što su vlažnost, varijacije temperature i spoljnje vibracije.

# Performanse optičkog komutatora

- Skalabilnost
  - Sposobnost nadogradnje komutatora u smislu povećanja broja portova
- Mogućnost ponavljanja (repeatability)
  - Razlika između maksimalnog i minimalnog gubitka na putu koji se sastoji od više komutatora
- Potrošnja i napon napajanja
  - Veća potrošnja povećava troškove sistema i temperaturu, smanjujući pouzdanost
- Složenost proizvodnje
- Mogućnost multicasta
  - Korisna osobina koja omogućava dodatne uštede.

# Primjene optičkih komutatora

- Optički crossconnect uređaj
- *"Protection and restoration"*
- Add-drop multiplekseri
- Monitoring optičkog signala
- *"Network provisioning"*

# Primjene optičkih komutatora

## Optički crossconnect uređaj

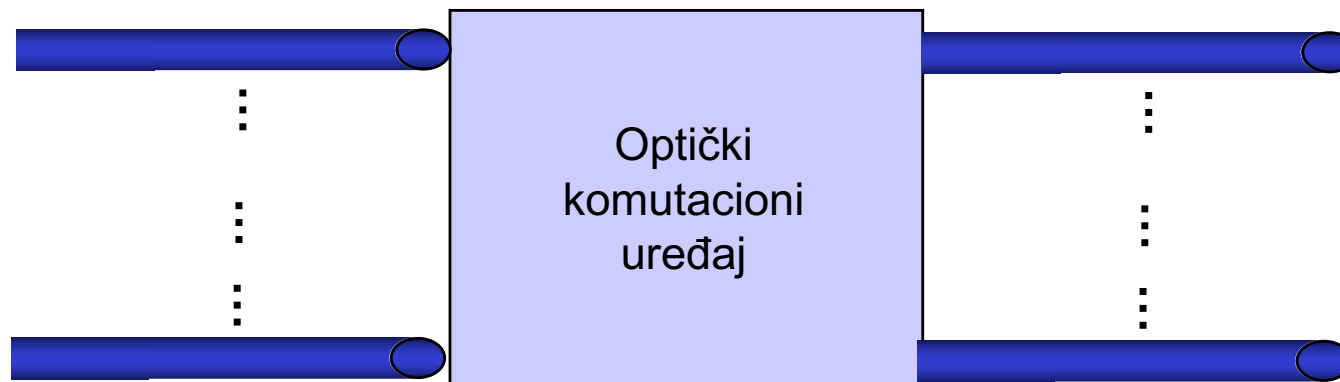
- Obezbjeđivanje svjetlosnih puteva
- Osnovni element optičke mreže koji omogućava rutiranje optičkog signala i optimizuje prenosne puteve.
- Dijelev se na:
  - Crossconnect komutatore vlakana
  - Talasno selektivne crossconnect uređaje



# Primjene optičkih komutatora

## Crossconnect komutator vlakana

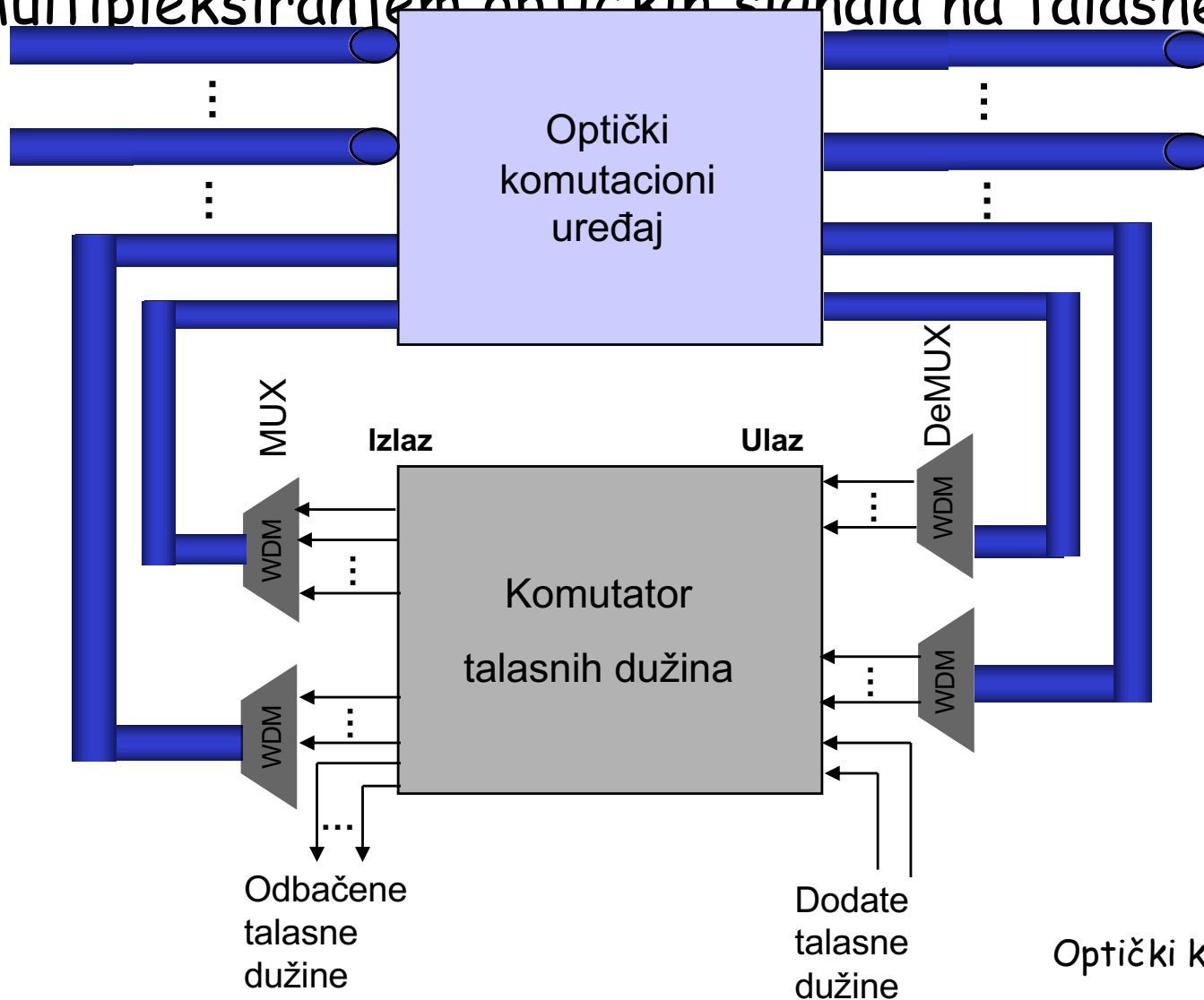
- Komutacija optičkih signala sa ulaza na izlaz bez njihove segmentacije na različite talasne dužine



# Primjene optičkih komutatora

## Talasno selektivni crossconnect uređaji

- Komutacija optičkih signala sa ulaza na izlaz sa demultipleksiranjem optičkih signala na talasne dužine



# Primjene optičkih komutatora

## Optički crossconnect uređaj

- Nekoliko hiljada portova, visoka pouzdanost, velika brzina komutacije, niski gubici, ...
- OEO komutacija
  - Optički signal se konvertuje u električni, zatim se obavlja komutacija, da bi se na kraju vršila konverzija električnog signala u optički.
  - Puno nedostataka (elektronika ne može pratiti optiku, nakon demultipleksiranja WDM signala potrebni su elektronski komutatori i ruteri sa na stotine portova, netransparentnost u smislu brzine prenosa i formata podataka jer u slučaju povećanja brzine moraju se zamijeniti skupi primopredajnici i električni komutatori).

# Primjene optičkih komutatora

## Optički crossconnect uređaj

- OOO komutacija
  - Optički signal se ne konvertuje u električni.
  - Najvažniji dio sistema je OOO crossconnect koji ne zavisi od brzine i protokola, što je dobro za buduću nadogradnju.
  - Manja cijena, veličina i kompleksnost.
  - Puno nedostataka (nema funkcija menadžmenta kao što su praćenje performansi ili otkrivanje otkaza, nedostatak memorije i mogućnosti obrade bita, nema mogućnost regeneracije signala sa rekonstrukcijom oblika i takta što smanjuje domet prenosa optičkog signala).

# Primjene optičkih komutatora

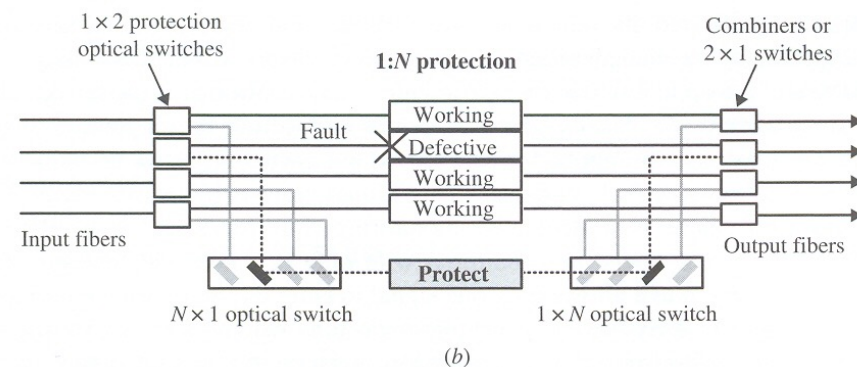
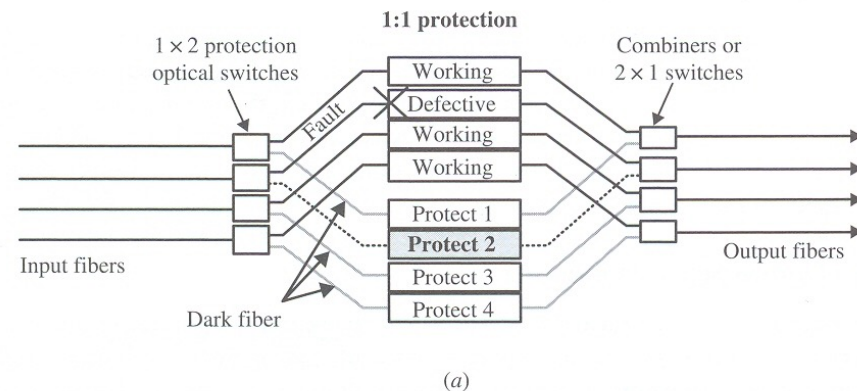
## Optički crossconnect uređaj

- OPAQUE komutatori
  - Kompromis između OEO i OOO komutacija
  - Uglavnom optičko jezgro sa pratećom elektronikom koja nadzire integritet sistema.
  - Optički signali se komutiraju, zatim konvertuju u električne a zatim ponovo u optičke.
  - Omogućena je konverzija talasnih dužina, monitoring kvaliteta servisa, regeneracija signala.
  - Nema transparentnosti u smislu brzine prenosa i formata podataka.

# Primjene optičkih komutatora

## Protection and restoration (zaštita i rekonstrukcija)

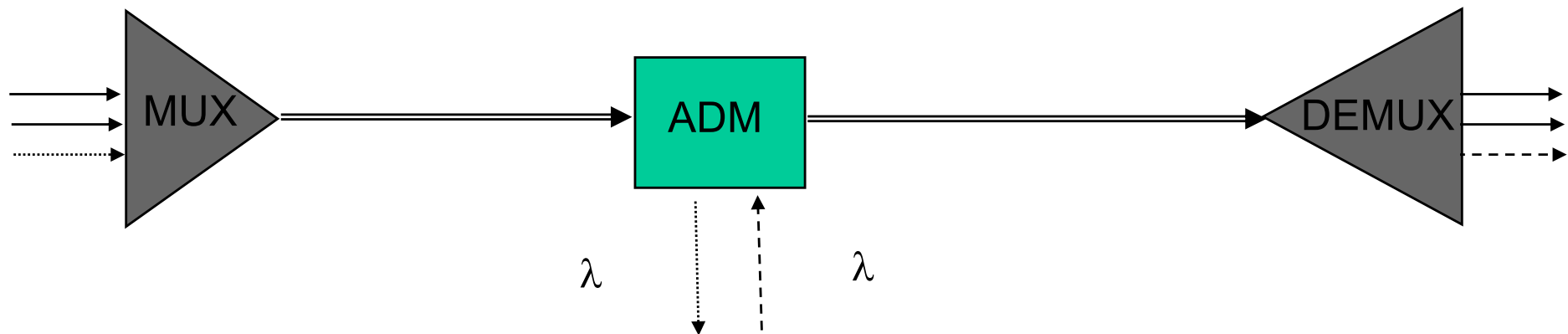
- Visoka pouzdanost je jedna od ključnih osobina optičkih transportnih mreža
- Greške se javljaju uslijed greške uređaja, prekida vlakna ili uslijed ljudskog faktora.
- Omogućava ostvarivanje prenosa u slučaju kada sistem ili mreža otkažu.
- Rješenje je u redundansi, koju omogućavaju backup komutatori sa relativno malim brojem portova.
- Kako backup komutatori ne bi bili jedna tačka otkaza koriste se mrežne topologije kao što su prsten, rešetka, ...
- 1:1 ili 1:N zaštita



# Primjene optičkih komutatora

## *Add drop multiplekseri*

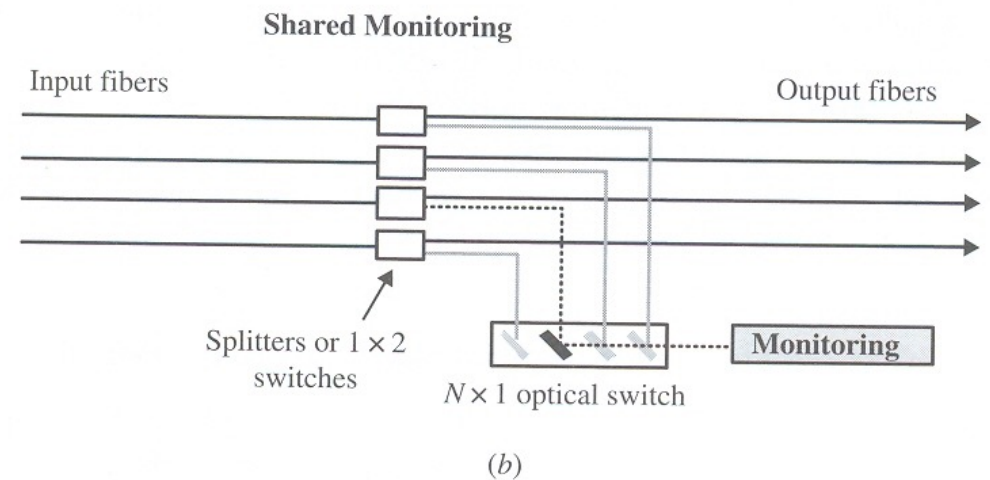
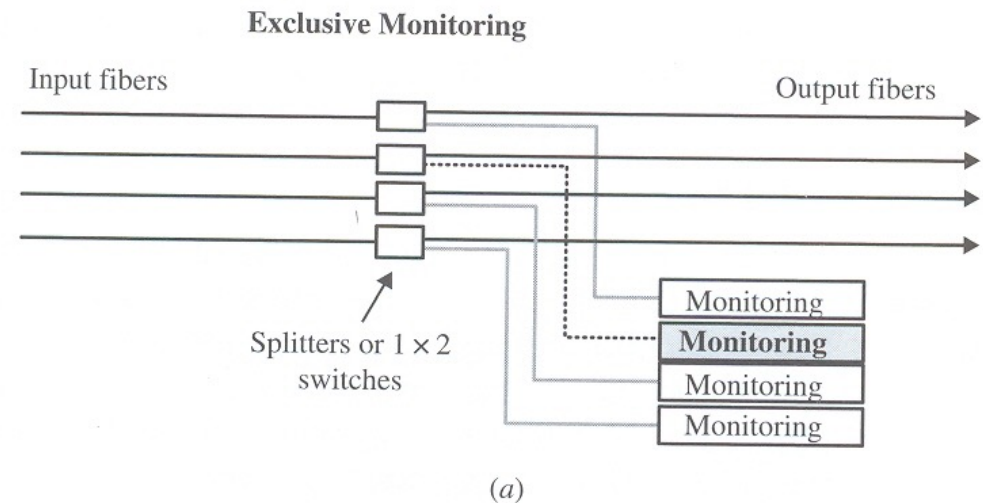
- Dodavanje i uklanjanje talasnih dužina
- Nema elektronske obrade
- Radi se o komutatorima koji selektuju talasne dužine, tako da izlaz zavisi od talasne dužine na ulazu



# Primjene optičkih komutatora

## Monitoring optičkog signala

- Važna menadžment funkcija koja služi za verifikaciju ispravnog rada mrežnih elemenata.
- Uzima se dio WDM signala, dijeli se na talasne dužine, prati se spektar, nivo signala i preslušavanje na svakoj talasnoj dužini.
- Veličina korišćenog komutatora zavisi od gustine talasnih dužina i željenog nivoa monitoringa.
- Monitoring može biti dijeljeni i ekskluzivni.





# Primjene optičkih komutatora

## *Network provisioning*

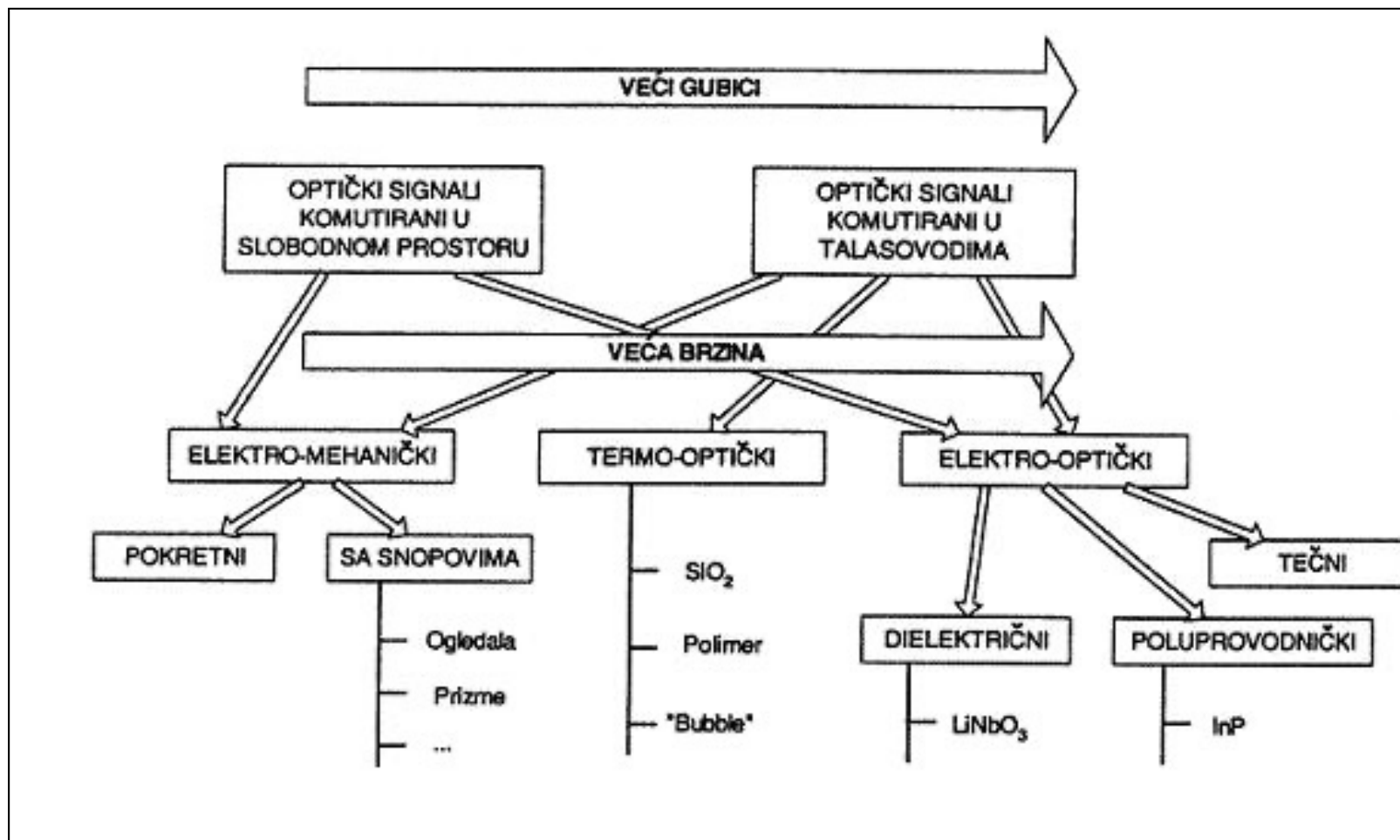
- Potreba se javlja kada se nove rute moraju uspostaviti ili kada se postojeće moraju modifikovati.
- Komutator bi trebao ostvariti rekonfiguracioni zahtjev u nekoliko minuta.
- U većini mreža današnjice rekonfiguracija zahtijeva spori, često ručni, proces koji traje nekoliko dana ili više.
- Povećava fleksibilnost mreže, veći protok i profit.

# Optički komutacioni uređaji

## *Klasifikacija na bazi tehnologije*

- Opto-mehanički
  - Optički MEMS (Micro-Electro-Mechanical-System)
- Elektro-optički
  - Dielektrični
  - Poluprovodički
  - Tečni
- Termo-optički
  - Bubble
  - Polimer
- Komutatori sa tečnim kristalom

## Klasifikacija optičkih tehnologija izrade optičke komutacione matrice



# Opto-mehanički komutatori

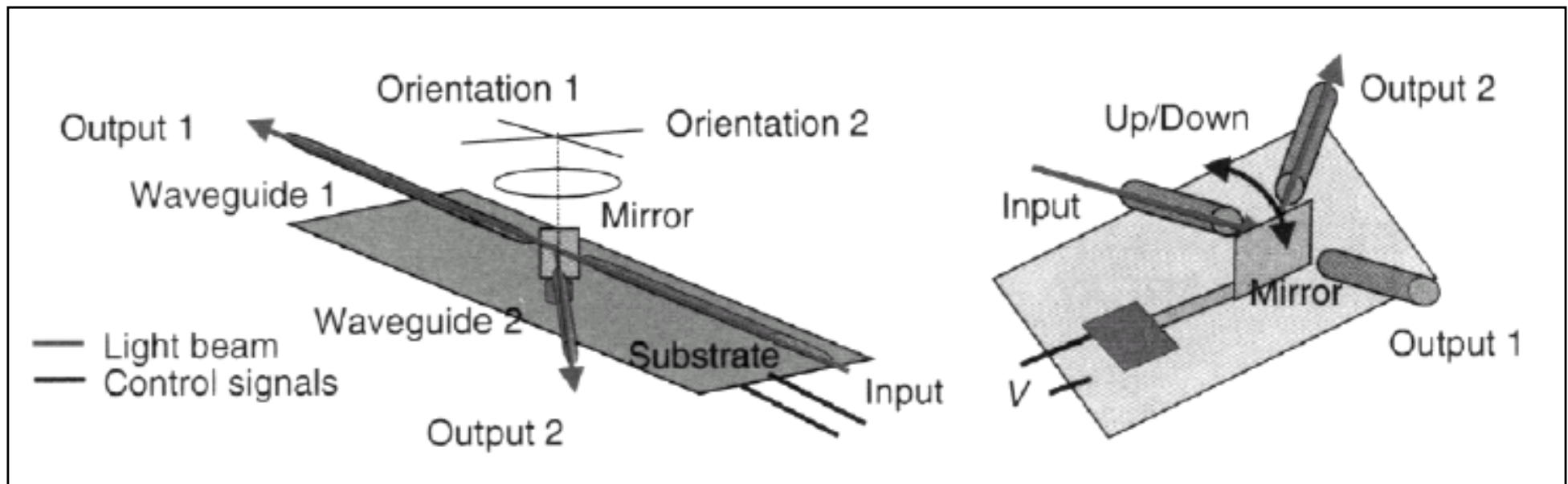
- Bili su prvi komercijalno dostupni komutatori
- Komutacionu funkciju obavljaju mehanička sredstva (prizme, ogledala, direkcioni kapleri...)
- Niski :
  - gubici umetanja
  - gubici koji zavise od polarizacije
  - Preslušavanje
  - Potrošnja
  - Troškovi proizvodnje
- Brzina komutacije reda nekoliko ms i loša skalabilnost
- Broj portova 1x2 ili 2x2, tako da se komutatori sa većim brojem portova dobijaju njihovom kombinacijom što povećava troškove i kviri performanse
- Dominantno se koriste za protection and restoration, ali i za add-drop multipleksere sa malim brojem portova

## Optička MEMS tehnologija

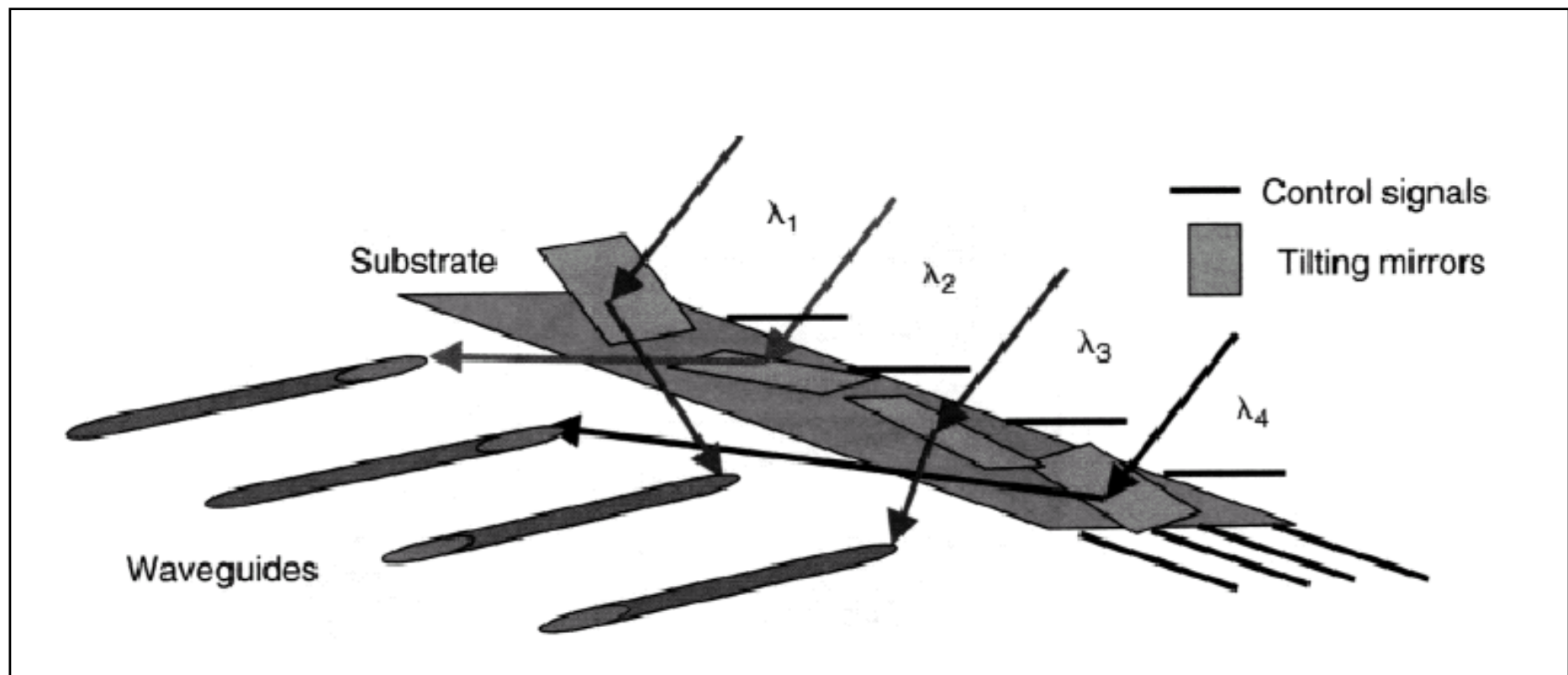
- Mehaničke, električne i optičke funkcije (veoma važna podgrupa opto-mehaničkih)
- Mikro-elektro-mehanički sistem se sastoji od sićušnih ogledala čije dimenzije ne prelaze dimenzije prečnika vlasi ljudske kose. Ova ogledala su postavljena na specijalne nosače tako da se mogu kretati u tri pravca. Više stotina takvih ogledala se u nizu može smjestiti na pločici dimenzija  $1 \text{ cm}^2$ .
- Princip rada MEMS-a zasniva se na refleksiji svjetlosnog zraka od površine sićušnog ogledala. Manipulacijom magnetnih i elektrostatičkih sila između supstrata i komponenata, sićušna ogledala se podižu i obaraju vršeći refleksiju svjetlosnog snopa.
- Ogledala kod MEMS sistema mogu biti poredana u niz, što predstavlja jednodimenzionu strukturu. Postoje i dvodimenzioni (2D) MEMS sistemi koji se sastoje od više nizova postavljenih jedan pored drugog.
- Postoje i trodimenzioni (3D) MEMS sistemi.

## MEMS tehnologija (nastavak)

- Sićušna ogledala MEMS sistema mogu se kretati na razne načine što zavisi od tehnologije izrade. Najčešće ogledala rotiraju zauzimajući jedan od dva položaja ili se kraću gore-dolje u zavisnosti od primijenjenog kontrolnog signala (napona napajanja).

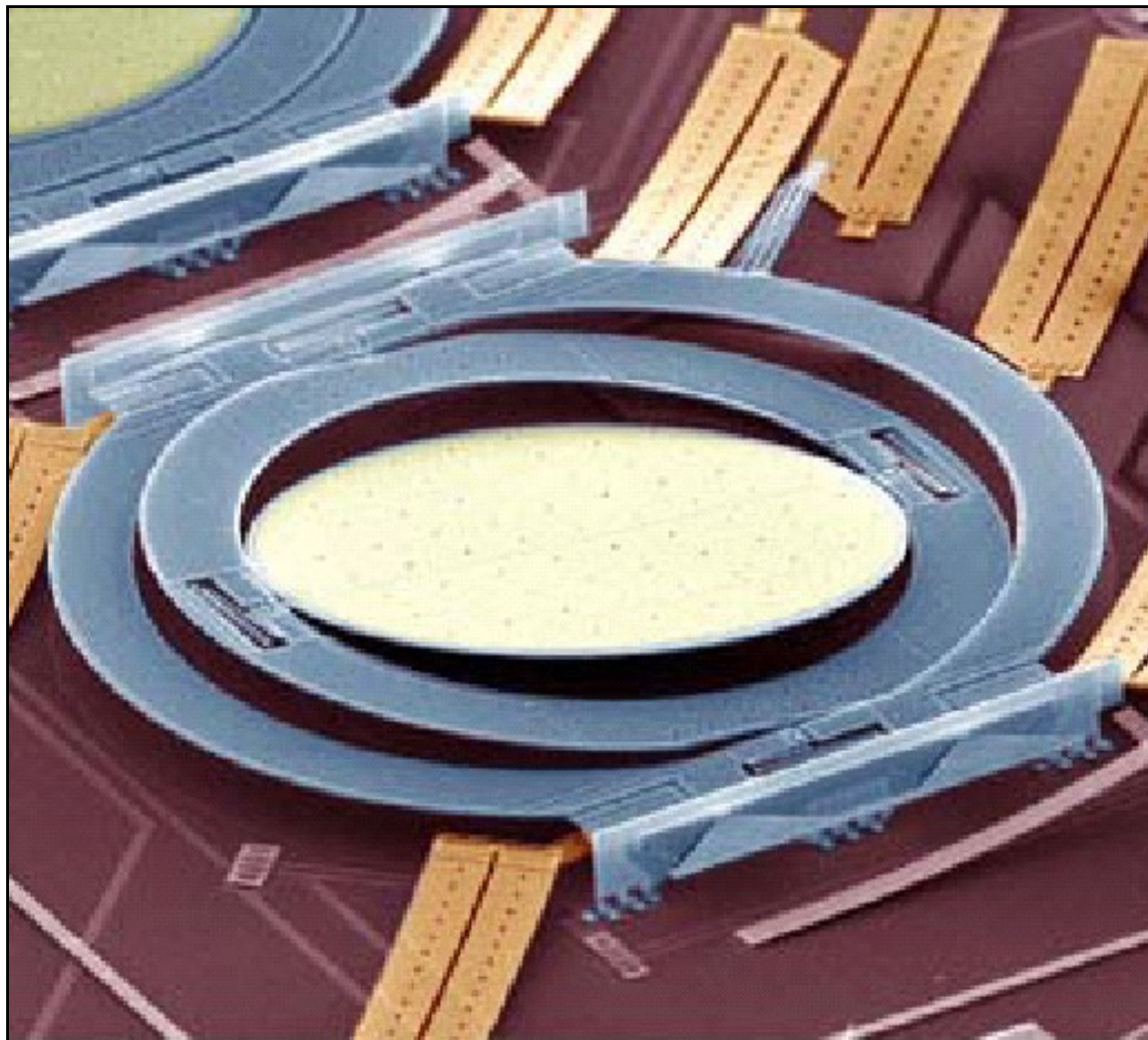


MEMS tehnologija  
(nastavak)



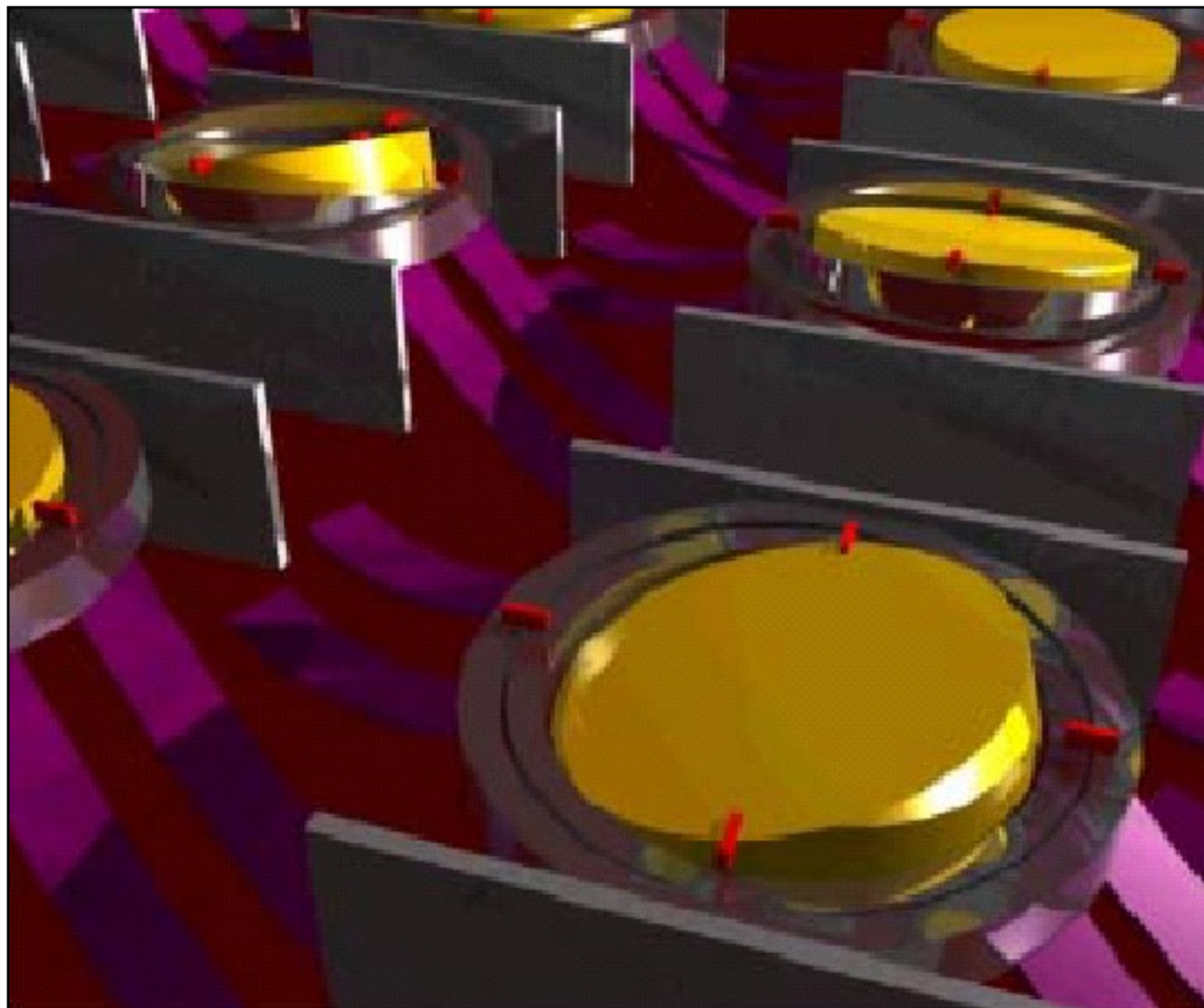


*Spoljšnji izgled MEMS ogledala*

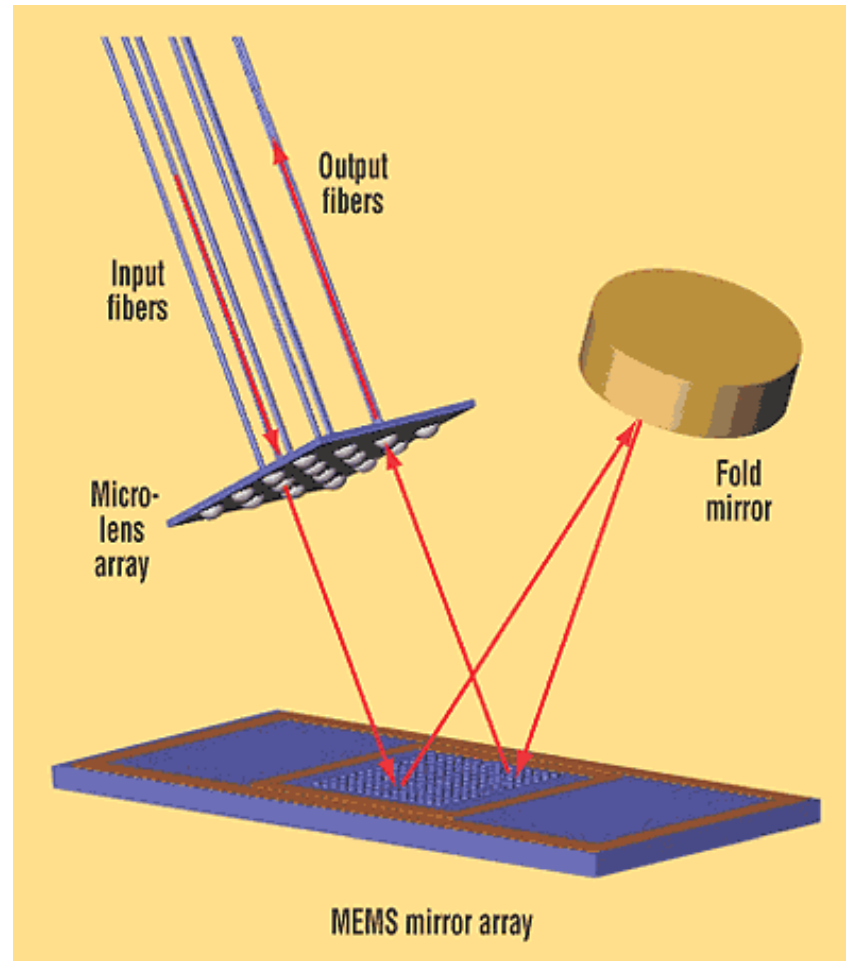




*Spoljašnji izgled 2D MEMS sistema*

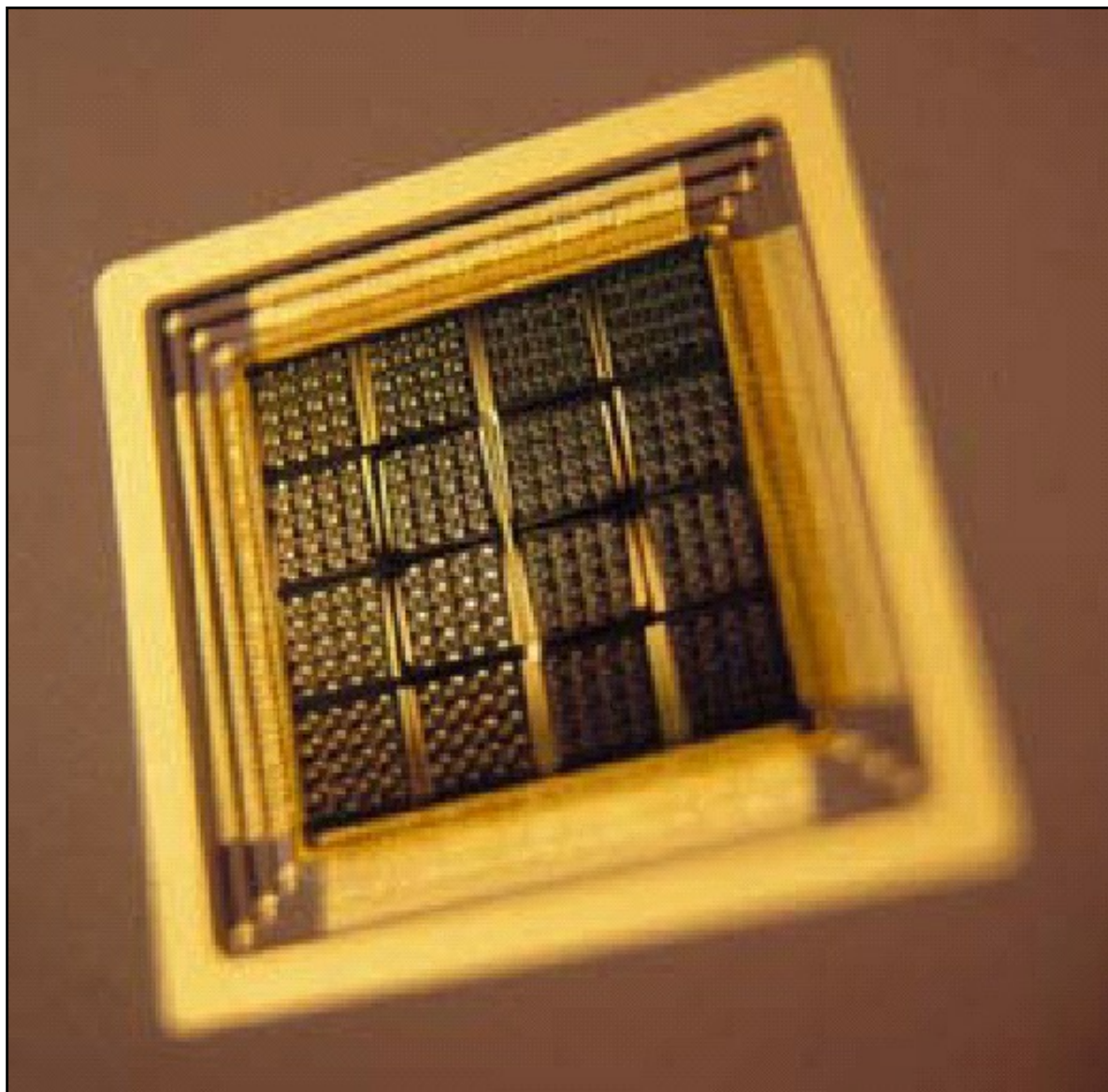


## Koncept 3D MEMS sistema



2. The 3D concept for a MEMS mirror array is employed in the optical switch.

*256x256 MEMS komutator*



## Osobine MEMS tehnologije

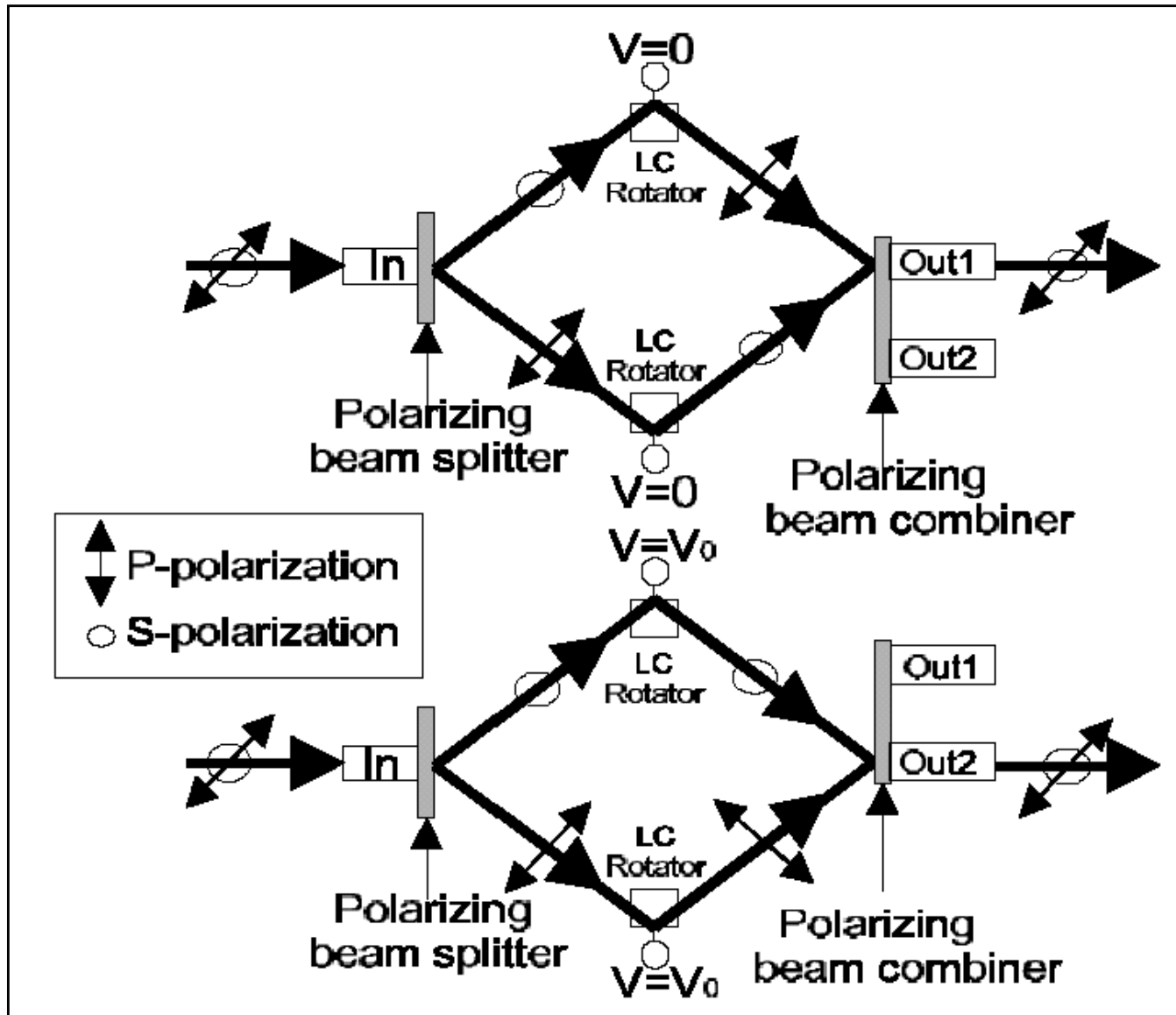
- Najvažnije prednosti MEMS tehnologije su:
  - gustina pakovanja ogledala,
  - precizan proces izrade,
  - potencijalno niski troškovi u masovnoj proizvodnji.
- Realizacija konvencionalne krosbar matrične arhitekture je problematična zbog različitih rastojanja koje svjetlost reba da pređe što vodi neuniformno raspoređenim gubicima uslijed umetanja.
- Jedina ozbiljna mana u početku razvoja MEMS komutatora bila je skalabilnost. 2D MEMS uređaji maksimalno su sadržali 32 ulazna/izlazna porta. Rješenje je pronađeno u 3D MEMS strukturama gdje svako minijaturno ogledalo može da se nađe ne samo u dva, nego u više položaja, pri čemu u svakom od položaja ono usmjerava svjetlost ka drugom izlazu ili drugom ogledalu.
- Kod 2D MEMS komutatora broj ogledala potrebnih za  $N$  ulaza/izlaza je  $N^2$ , dok je taj broj kod 3D MEMS komutatora  $2N$ . Ovo čini proizvodnju  $1024 \times 1024$  i većih komutacionih uređaja, mogućom. Problem je što je kontroler ogledala složen.
- Okolina može imati negativan uticaj na mehaničke djelove.



## Komutatori sa tečnim kristalom (Liquid-Crystal switches)

- Tečno kristalno stanje zauzimaju mnogi organski materijali na temperaturi iznad određenog praga. U tečnom kristalnom stanju, molekuli zauzimaju određenu orijentaciju zahvaljujući njihovom stalnom momentu električnog dipola. Moguće je, primjenom pogodnog napona kroz tečni kristal, mijenjati orijentaciju molekula materijala. Na taj način se mijenjaju i optičke osobine materijala.
- Komutatori koji se baziraju na ovoj tehnologiji su selektivni u odnosu na talasnu dužinu, tj. mogu vršiti komutaciju signala u zavisnosti od njihove talasne dužine. Ovo je veoma atraktivna mogućnost zato što dozvoljava umetanje ili izdvajanje (*add/drop*) pojedinačnih talasnih dužina iz multipleksnog signala, bez potrebe za O-E-O konverzijom.

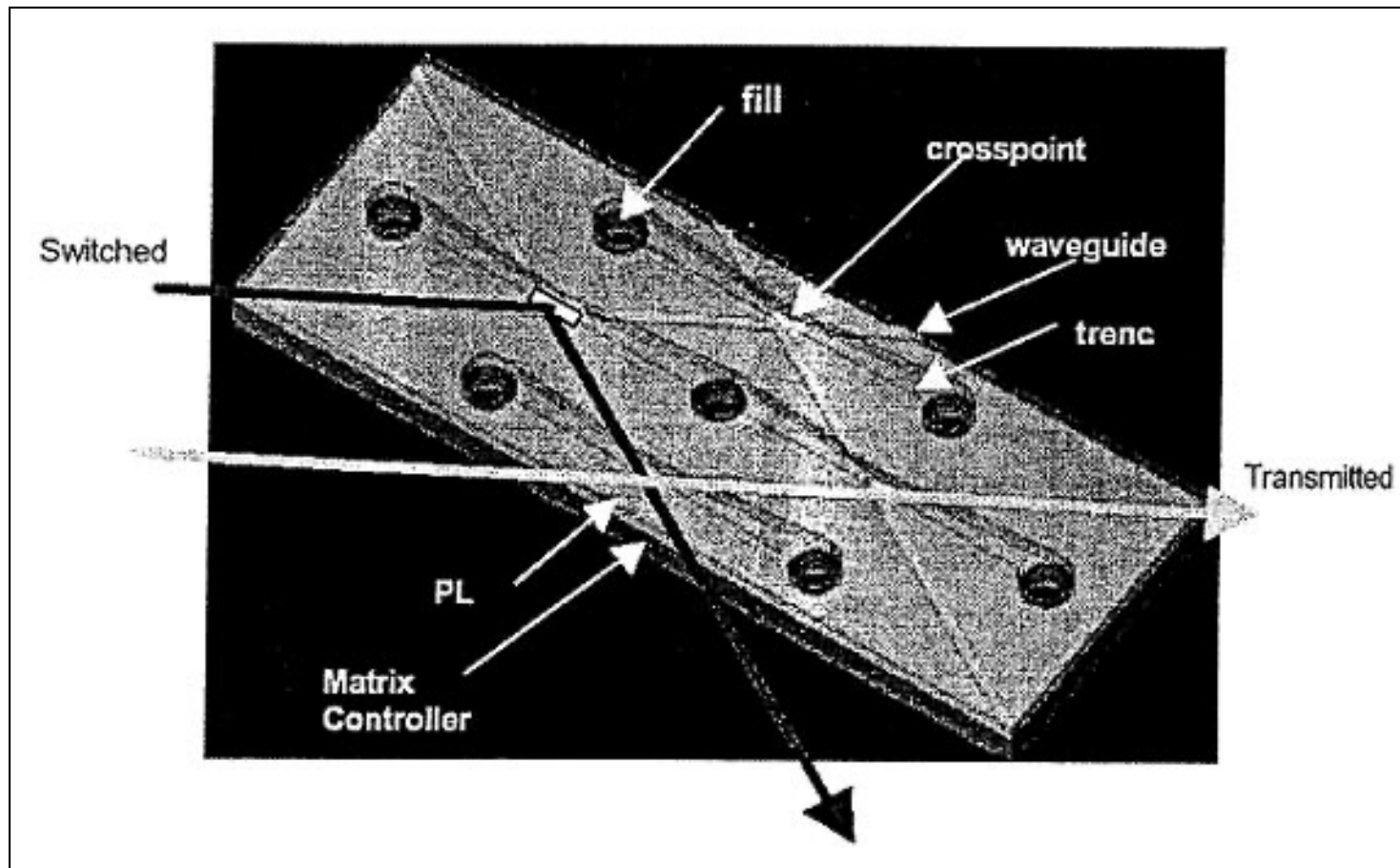
Komutatori sa tečnim kristalom  
(1x2 Liquid-Crystal optical switch)



## Termo-optički komutatori (Thermo-Optic Switches)

- Ovu tehnologiju predstavio je *Agilent Tech. Inc.* i ona se zasniva na istom principu na kojem funkcionišu *ink-jet* štampači. Komutator se sastoji iz dva sloja: donjeg od  $\text{SiO}_2$ , kroz koji se prostiru optički signali i gornjeg, od čistog silicijuma, koji uključuje *ink-jet* tehnologiju. U donjem sloju, dva niza talasovoda se ukrštaju pod uglom od  $120^\circ$ . Na mjestu ukrštanja dva talasovoda postoji sićušna šupljina (rezervoar) koja je ispunjena tečnošću sa istim indeksom prelamanja kao  $\text{SiO}_2$ , da bi se omogućilo prostiranje signala u normalnim uslovima. Na taj način svjetlosni snop ostaje u talasovodu, osim kada je putanja u talasovodu narušena vazдушnim mjehurom u jednoj od šupljina na mjestu ukrštanja talasovoda. U ovom slučaju, svjetlost skreće u novi talasovod presijecajući putanju prethodnog. Mjehure generišu sićušne elektrode koje se nalaze u gornjem silikonskom sloju. Elektrode griju tečnost sve dok se ne pretvori u gas čime se stvara vezdušni mjehur.
- Ova tehnologija nudi dobru skalabilnost. *Agilent* je razvio  $32 \times 32$  i  $16 \times 32$  podsisteme, koji mogu biti povezani u višeslojnu arhitekturu sa brojem portova do 512.

Termo-optički komutatori  
(Thermo-Optic Switches)

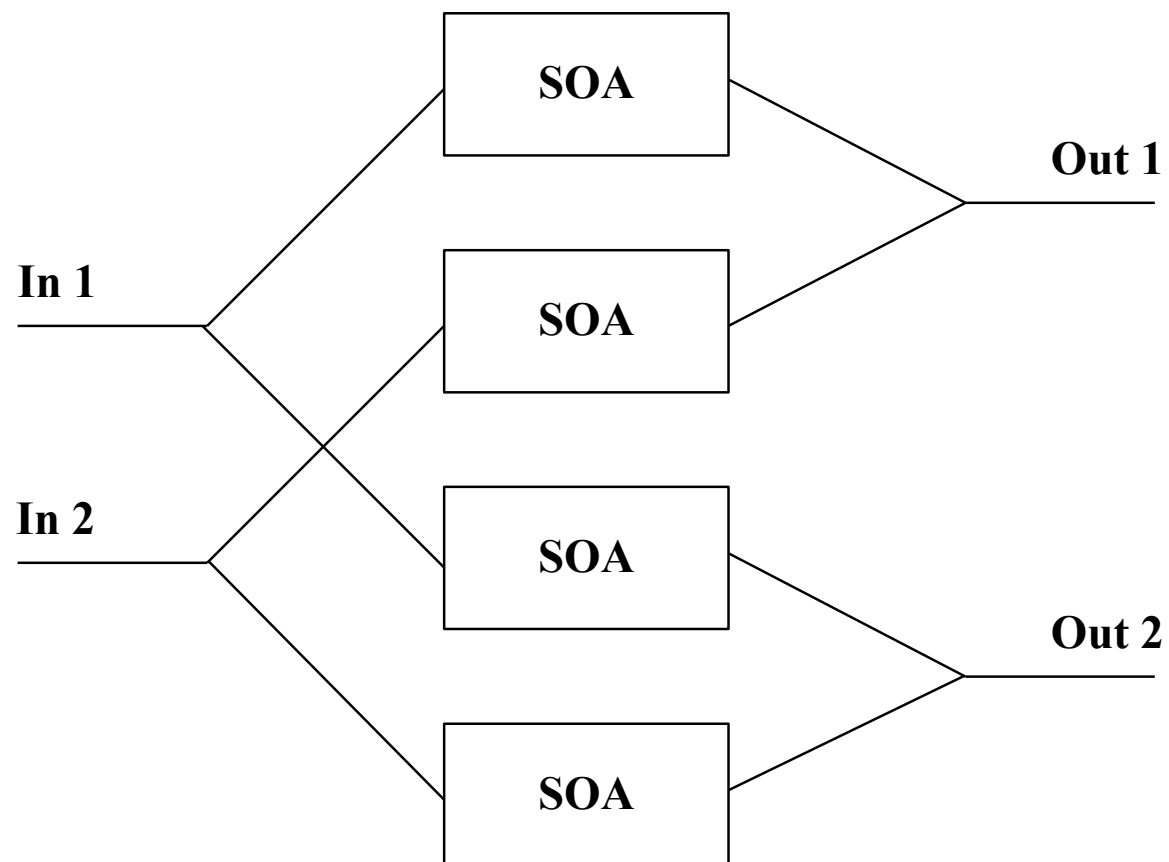




## SOA komutatori

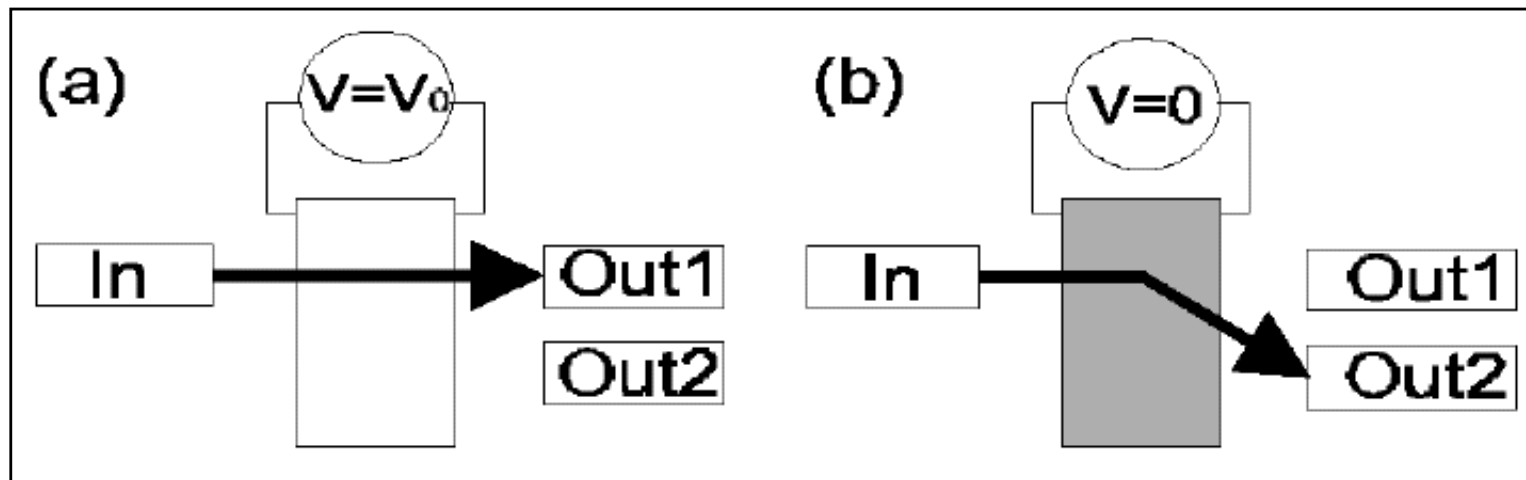
- Kod SOA (*Semiconductor Optical Amplifier*) komutatora prostorna optička matrica se sastoji od niza SOA optičkih pojačavača međusobno povezanih optičkim talasovodima (npr. vlaknima).
- U isključenom stanju SOA je nepropusan, tj. sva ulazna svjetlost se apsorbira. U uključenom stanju, svjetlost se prostire i po potrebi pojačava. Uključenjem odgovarajućeg SOA pojačavača svaki ulazni port se može priključiti na svaki izlazni port. Uključenjem dva SOA pojačavača moguće je izvršiti multikast sa jednog ulaza na dva izlaza.
- Pojačanje SOA čini ovaj komutator rijetkim primjerom komutatora bez gubitaka. Glavna prednost ovog komutatora je izuzetna brzina komutacije, reda 1ns.

## SOA komutatori



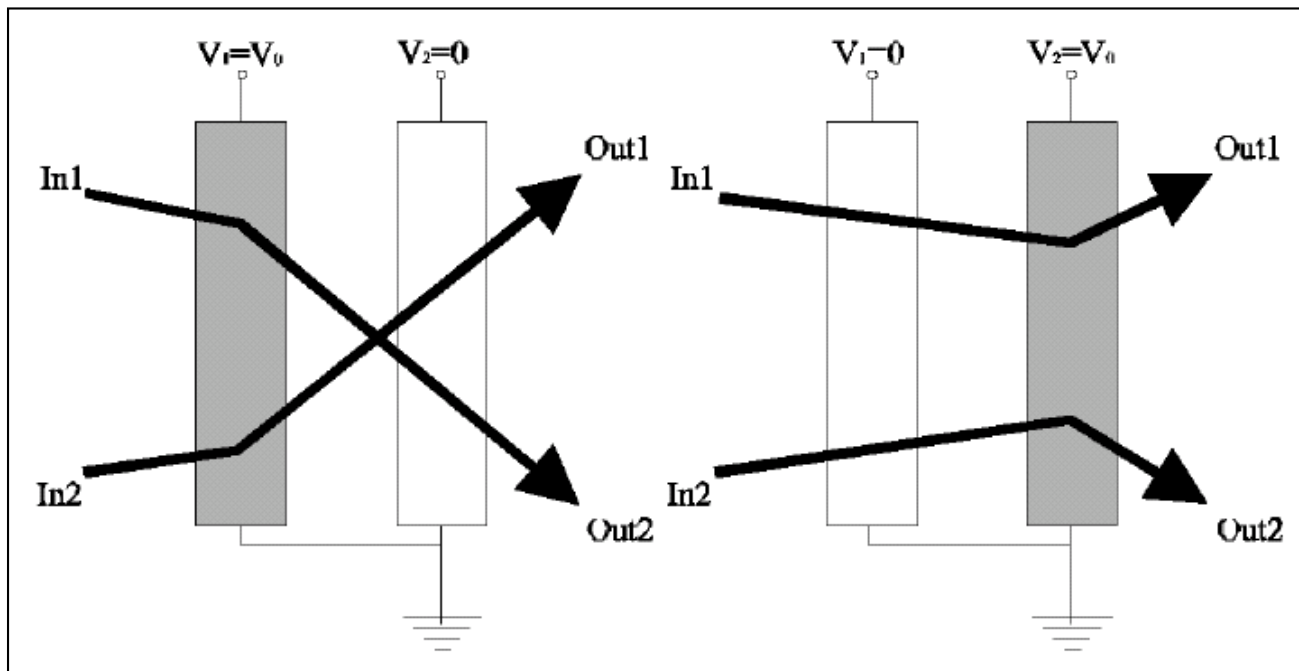
## Komutatori sa tečnim kristalom u polimeru (Liquid-Crystal-in-Polymer switches)

- Ovo rješenje, koje je predstavio *Digilens Inc.*, se koristi za komutatore male veličine.
- 1x2 komutator je napravljen ispunjavanjem aktivne ćelije mješavinom tečnog kristala i monomera. Ova mješavina se, onda, podvrgava procesu polimerizacije, koje daje stabilnu strukturu u kojoj su izdvojeni slojevi polimera i slojevi mikro-kapljica tečnog kristala. Indeks prelamanja polimera je različit od indeksa prelamanja tečnog kristala. Primjenom pogodnog kontrolnog napona, orijentacija optičkih osa mikro-kapljica tečnog kristala se mijenja. Ovo se koristi za skretanje svjetlosnih snopova.



## Elektro-holografski komutatori (*Electro-Holographic switches*)

- Elektro-holografija je metod skretanja svjetlosnog snopa koji se bazira na kontroli procesa rekonstrukcije broja holograma u kristalu nastalih kao posljedica djelovanja električnog polja. U zavisnosti od kontrolnog napona aktiviraju se prethodno uskladišteni hologrami i na taj način skreću željeni snopovi svjetlosti.
- Ova tehnologija nudi dobru skalabilnost.



## Karakteristike optičkih komutacionih uređaja

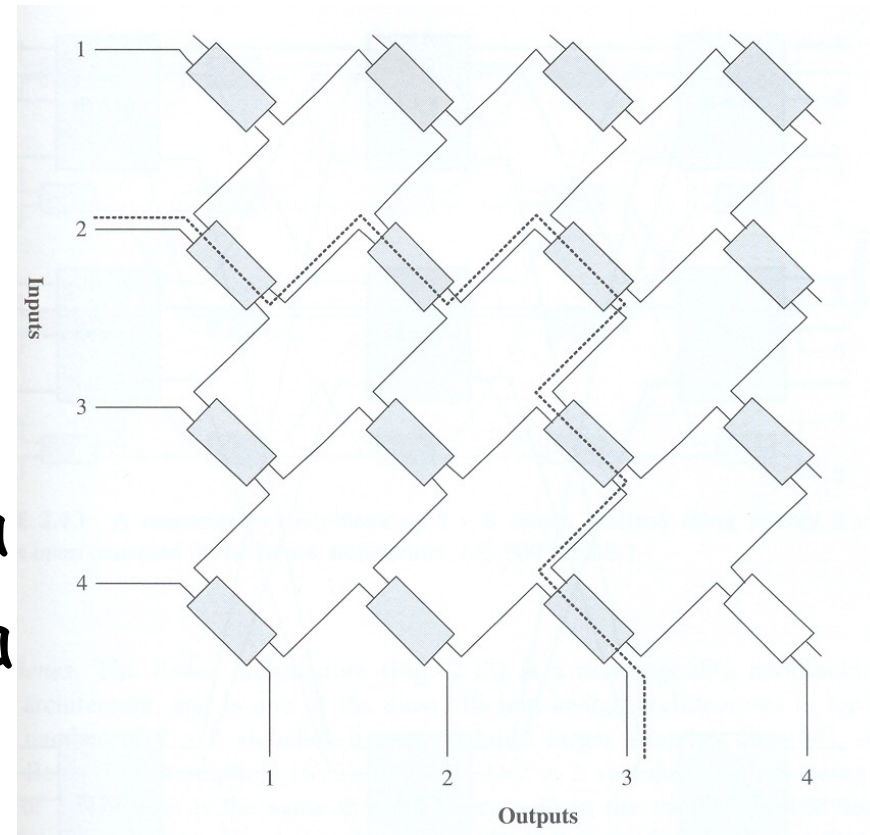
- U tabeli su date karakteristike pojedinih optičkih komutatora.  
**Legenda:**  $\lambda$  - opseg talasnih dužina, IL - ulazni gubici,  $\alpha_{\text{xtalk}}$  - slabljenje u susjednom kanalu,  $P_{\text{pol}}$  - gubici zbog polarizacije,  $P_{\text{diss}}$  - disipirana snaga,  $\tau_s$  - vrijeme komutacije. Za 1x2 LC-in polymers, 32x32-bubbles i 16x16-interferometric komutatore je  $P_{\text{diss}}=50$  mW,  $P_{\text{diss}}=25$  mW i  $P_{\text{diss}}=20$  mW, respektivno.

	$\lambda$	IL	$\alpha_{\text{xtalk}}$	$P_{\text{pol}}$	$\tau_s$
2x2 MEMS	1290-1625 nm	1 dB	> 50 dB		< 1 ms
1x2 liquid crystal	1525-1575 nm	< 1 dB	> 40 dB	0.2 dB	4 ms
1x2 liquid crystal in polymers	III window				100 $\mu$ s
2x2 electro-holographic	1310-1550 nm		> 30 dB		< 30 ns
2x2 SOA	1525-1575 nm		25 dB	< 3 dB	< 1 ns
32x32 MEMS 2D array	1290-1625 nm	5 dB	> 50 dB	< 0.2 dB	5 ms
32x32 bubbles	1270-1650 nm	< 7.5 dB	> 50 dB	< 0.3 dB	< 10 ms
16x16 interf. thermo-optic	1530-1570 nm	< 3 dB	> 38 dB	< 0.5 dB	< 3 ms

# Veliki optički komutatori

## Crossbar

- Jednostavan sa  $N^2$   $2 \times 2$  komutatora
- Isti način povezivanja kao u "običnom" crossbar-u
- Neblokirajuća arhitektura
- Najkraći put je dužine 1, a najduži  $2N-1$  što vodi do neuniformnosti gubitka uslijed umetanja



# *Veliki optički komutatori*

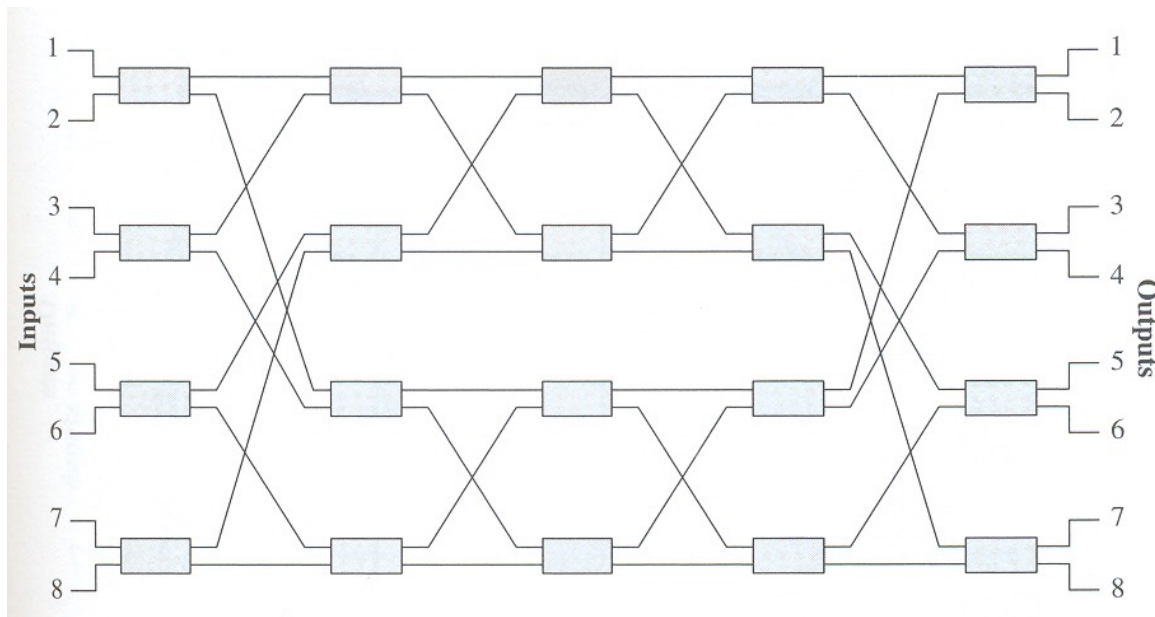
Clos

- Tri kaskade
- Uslov neblokiranosti  $k \geq 2n - 1$

# Veliki optički komutatori

## Benes

- $(N/2)(2\log_2 N - 1)$  komutatora veličine  $2 \times 2$
- Blokirajući dizajn
- Broj ulaza mora biti stepen od 2

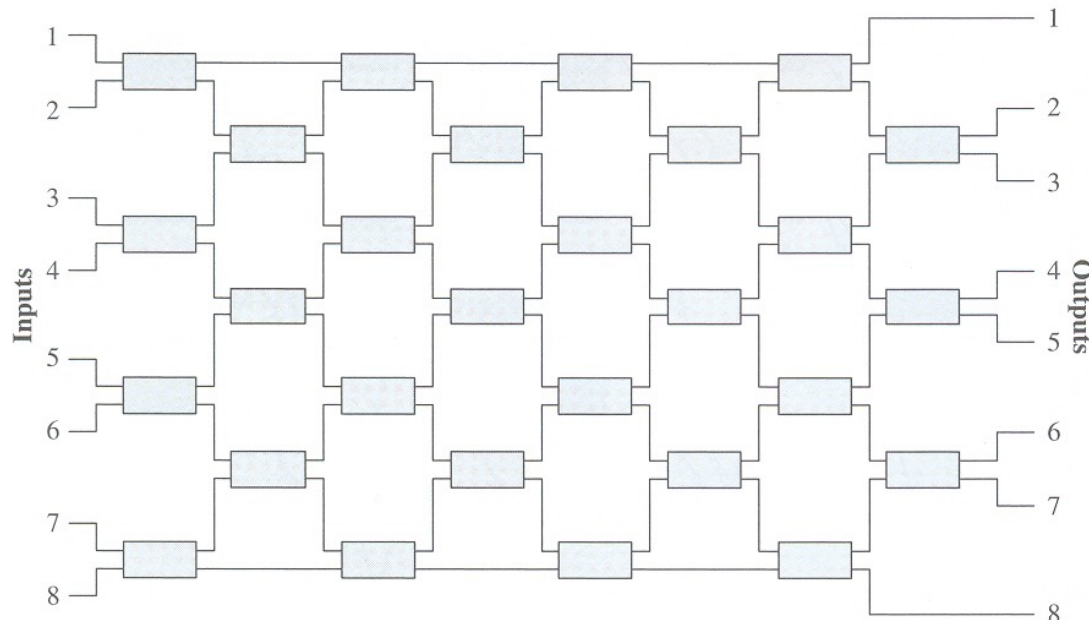




# Veliki optički komutatori

## Spanke-Benes

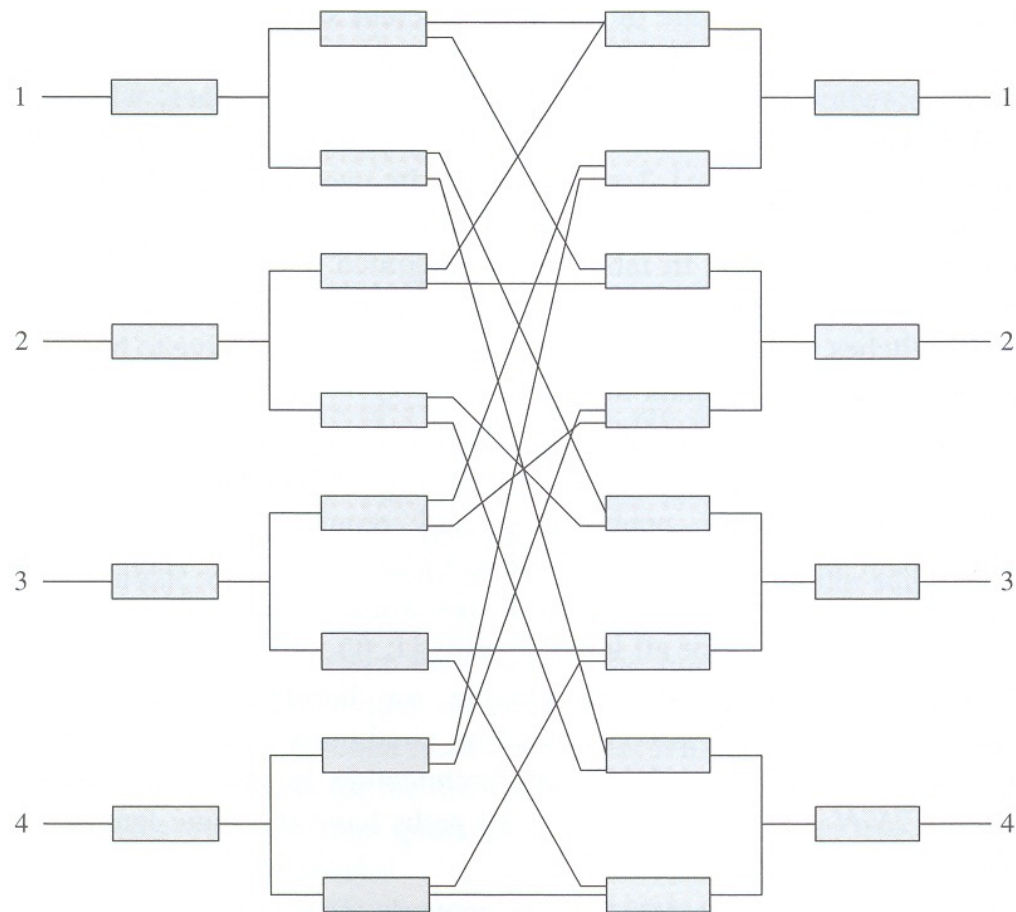
- Kompromis između crossbar i benes strukture
- Blokirajući
- $N(N-1)/2$  komutatora
- Najkraći put je  $N/2$ , a najduži  $N$ .
- Neuniformni gubici



# Veliki optički komutatori

## Spanke

- Pogodan za izradu velikih, neintegriranih komutatora.
- Neblokirajući dizajn
- $2N(N-1)$   $1 \times 2$  komutatora
- Putevi su dužine  $2 \log_2 N$



# Veliki optički komutatori

## Banyan

- $\log_2 N$  kaskada
- Blokirajući dizajn

